


## BILAG 2

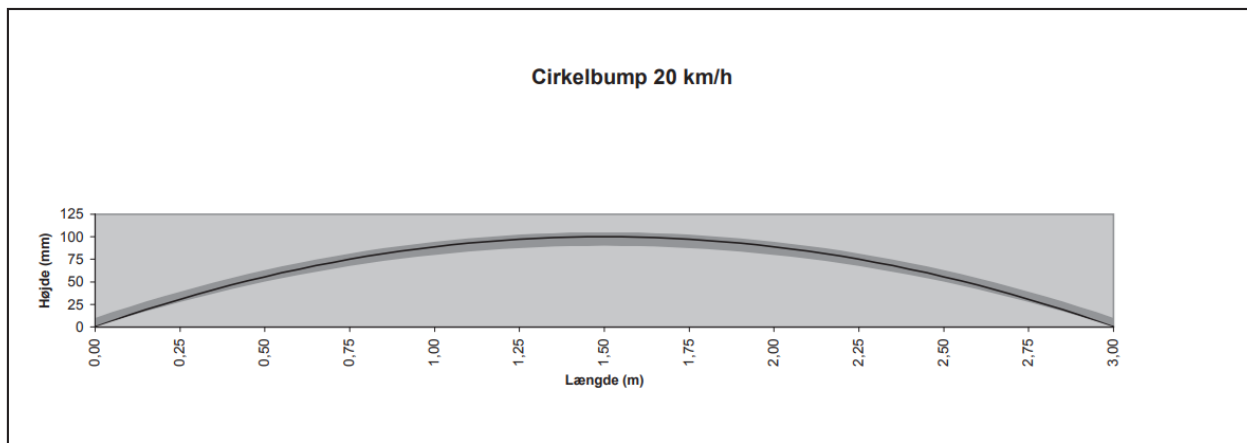
### Fartdæmpning Ajstrup Strand

#### Vejbump

Der etableres cirkelbump iht vejdirektoratets regulativ for typegodkendte fartdæmpere.

Cirkelbump udføres med belægning af asfalt.

<b>Katalog</b>	Typegodkendte fartdæmpere			 <b>Vejdirektoratet</b>	
<b>Bumptype</b>	Cirkelbump				
<b>Ønsket hastighed</b>	20 km/h	<b>Passagehastighed tunge køretøjer</b>	5 km/h	<b>Bilag nr.</b>	1-1



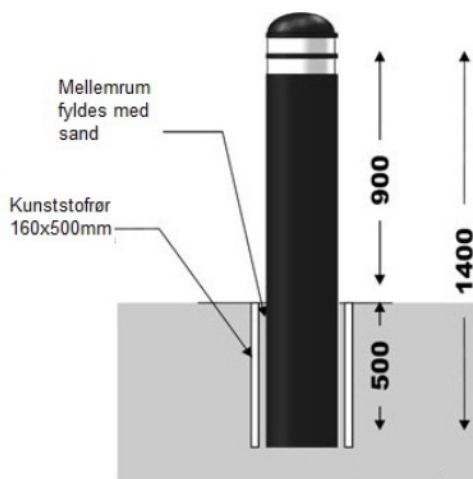
<b>Bumplængde (m)</b>	0,00	0,25	0,50	0,75	1,00	1,25	1,50	1,75	2,00	2,25	2,50	2,75	3,00
<b>Bumphøjde (mm)</b>	0	31	56	75	89	97	100	97	89	75	56	31	0
<b>Pos. Tolerance for ikke-asfalt bump (mm)</b>	+10	+8	+7	+6	+6	+5	+5	+5	+6	+6	+7	+8	+10
<b>Neg. Tolerance for ikke-asfalt bump (mm)</b>	0	-3	-6	-8	-9	-10	-10	-10	-9	-8	-6	-3	0

#### Pullert

Der etableres 2 stk. sort gummipullert med hvid refleks, ved hvert cirkelbump med en afstand på min. 2.9 meter, så renovationsvogne også kan passere.

#### Pullert – nedgravning

- Lave vedligeholdelsesomkostninger.
- Fleksibel og skånsom for trafikanter.
- Rejser sig op efter påkørsel.
- Kan overkøres af lastbiler og brandbiler i tilfælde af brand.
- Kan leveres med hvid, rød eller gul refleks.
- Meget synlig.



## Skiltning

Ved indkørslen til hver vej med fartdæmpning opsættes vejskilt E53/E54 hastigheds Zone på 20 km/timen.

Vejskiltet placeres mindst 4 meter inde fra vejens indkørsel og på galvaniseret galje.

